

Knauf  
**BLUE**

Knauf  
**WHITE**

Knauf  
**GREEN**

Knauf  
**BROWN**

Knauf  
**RED**

Knauf  
**BLUE**

K 716

09/2008

## K 716 Knauf Blue – īpaši izturīga ģipškartona plāksne

### Materiāls

*Knauf Blue* (Diamant) ir **īpaši izturīga**, kā arī **impregnēta un ugunsizturīga** ģipškartona plāksne. Tā sastāv no impregnēta ģipša kodola ar tam pievienotu stiklšķiedru (mehāniskās izturības un uguns pretestības paaugstināšanai), ar augstvērtīgu zilas krāsas kartona pārklājumu. Plāksnes tips – DFIRH2.

#### Uzglabāšana un transports

Uzglabāšanas nosacījumi: sausā vietā uz paletēm. *Knauf Blue* plāksnes vienmēr pārnēsāt vertikāli un uzglabāt guļus. Uzglabāšanas laiks: neierobežots.

### Īpašības

*Knauf Blue* ģipškartona plāksne ir piemērota celtniecības konstrukcijām ar paaugstinātām prasībām:

- ugunsdrošība (paaugstināta ugunsdrošība GKFI),
- skaņas izolācija (elasība un lielāka plāksnes masa),
- mehāniskā izturība (augsta cietība un stiprība),
- stabils apšuvums (liela stiprība un palielināts blīvums),
- mitrumizturība (īpašais impregnējums saskaņā ar DIN 18180 un LVS 96:1998).

#### Ugunsdrošība

Atbilst **A2-s1,d0** klasei pēc **LVS EN 13501-1** un **LBN 201-07**, nedegošs pēc **DIN 4102**.

#### Skaņas izolācija

*Knauf* karkasa sienas ar karkasa konstrukciju no *Knauf MW* profiliem un dubulto 12,5 mm *Knauf Blue* apšuvumu var sasniegt skaņas izolācijas rādītāju  $R_{w,R}$  līdz pat 63 dB.

### Pielietojums

#### *Knauf Blue* lietojuma piemēri:

- skolu un sporta telpas;
- slimnīcas;
- piemērotas kritiskās un paaugstinātas noslodzes zonās;
- izturīgs, triecienuizturīgs apšuvums;
- mitras telpas.

#### Speciālās *Knauf* sistēmas:

- D11 *Knauf* ģipškartona plākšņu griesti;
- D131 *Knauf* pašnesošie griesti;
- D15 *Knauf* koka siju griestu konstrukciju apšuvumi;
- K375 sistēma telpa-telpā *Knauf Cubo*;
- W12 *Knauf* koka karkasa starpsienas;
- W13 *Knauf* ugunsdrošās sienas;
- W14 *Knauf* starpsienas ar paaugstinātu skaņas izolāciju;
- W15 *Knauf Blue* plākšņu sienas;
- W61 *Knauf* sausais apmetums un sienu apšūšana;
- W62 *Knauf* sienu apšūšana un šahtu sienas;
- DIA1 *Knauf Blue* plākšņu sistēmas: metāla karkasa starpsienas, drošības tehnika, koka statņu konstrukcijas, mansarda apšuvumi.

## Montāža

### Apstrāde (griešana)

*Knauf Blue* zāģēt ar cirkulāro zāģi vai griezt ar nazi (pārgriezt vienas puses kartonu, laužt griezuma vietā, pārgriezt otras puses kartonu). Veikt griezto malu apstrādi ar rīvi.

### Stiprināšana uz karkasa

Stiprināšanas attālumi saskaņā ar attiecīgās *Knauf* sistēmas tehnisko datu lapu norādījumiem. Maksimālie skrūvju attālumi sienām un starpsienām



viens kārtas apšuvumam 25 cm, uz griestiem – 17 cm. Skrūvēt skrūves, viegli iegremdējot skrūves galviņu. Plāksnes apšuvumam novietot vienu pie otras ar gala malu nobīdi ne mazāku kā 40 cm, lai neveidotos krustveida šuves. Skrūvju izvēle ir atkarīga no apšuvuma kārtām un karkasu veidojošajiem profiliem.

### Stiprināšana kā "sausajam apmetumam"

Sausu un nesasalušu pamatni pilnībā atīrīt no brīvajām daļiņām, vecā krāsojuma un netīrumiem.

### Skrūvēšana ar *Knauf HGP* skrūvēm

| Apšuvums  | 1. kārtā | 2. kārtā | 3. kārtā |
|-----------|----------|----------|----------|
| 12,5 mm   | 3,9x23   | -        | -        |
| 2x12,5 mm | 3,9x23   | 3,9x35   | -        |
| 3x12,5 mm | 3,9x23   | 3,9x35   | 3,9x55   |

Virsmas gruntēt atkarībā no pamatnes. Plāksnes piestiprināt ar *Knauf Perfix* pikām vai *Knauf Fugenfüller Leicht* joslām.

### Skavas

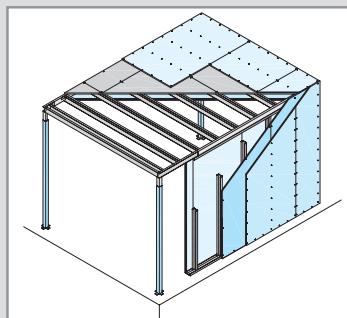
Sienām ar apšuvumu vai dubulto apšuvumu otrā kārtā ir piestiprināma ar skavām, piemēram, ar firmas *Haubold* metāla skavām (tips KG 722 CD NK GEH – īpašās sveķotas skavas).

**Skrūvēšana/Naglas/Skavas koka karkasa konstrukcijā saskaņā ar DIN 18181**

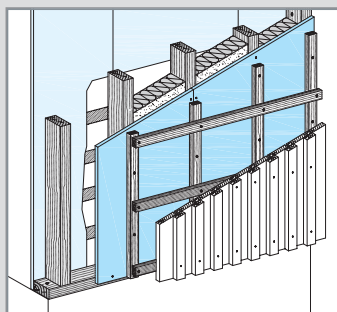
### Stiprinājums Stiprināšanas dziļums

| Stiprinājums            | Stiprināšanas dziļums<br>kokā |
|-------------------------|-------------------------------|
| <i>Knauf HGP</i> skrūve | $\geq 5 d_n$                  |
| Metāla skavas           | $\geq 15 d_n$                 |
| Naglas, gludas          | $\geq 12 d_n$                 |
| Naglas, rievotas        | $\geq 8 d_n$                  |

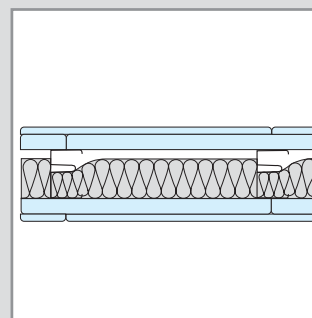
$d_n$  – savienotāja (skrūve, nagla, skava) diametrs



1. zīm. K375 sistēma telpā telpā *Knauf Cubo* ar *Knauf Blue* plākšņu apšuvumu



2. zīm. W55 *Knauf* koka statņu ārsiena. *Knauf Blue* plākšņu apšuvums



3. zīm. W14 *Knauf* karkasa starpsiena ar *MW* profiliem un apšuvumu 2 x 12,5 mm *Knauf Blue*  $R_{wR}$  līdz 63 dB

## Virsmas apstrāde

### Šuvju tehnika

levērot tehniskās lapas "Knauf šuvju tehnika" norādījumus.

Neizmantojot šuvju lenti, špaktelēšana ar rokām ar *Knauf Uniflott* vai *Knauf Trias*.

Pēdējai špaktelēšanas kārtai kā smalko špakteli izmanto *Knauf F1*. Vairākkārtu apšuvumiem apakšējo kārtu šuves aizpilda, ārējās kārtas šuves špaktelē. Redzamās skrūvju galviņas tāpat nošpaktelē. Špaktelēšanu var veikt tikai tad, ja vairs

nav iespējamas lielas plākšņu garuma izmaiņas, piemēram, mitruma vai temperatūras izmaiņu ietekmē.

Špaktelēšanas laikā telpas gaisa temperatūra nedrīkst būt zemāka par +10°C.

Lejamo grīdu gadījumā plāksnes špaktelē tikai pēc grīdas iekļāšanas.

Ieteikums: redzamo apšuvuma kārtu griezto malu šuves neatkarīgi no špaktelēšanas materiāla špaktelē, izmantojot papīra šuvju lentes.

### Virsmas apstrāde

*Knauf* ģipskartona plāksnes pirms virsmas apstrādes ir attiecīgi jāgruntē:

- pirms tapsēšanas – ar *Knauf* tapsēšanas grunti vai *Knauf Tiefengrund*,
- pirms krāsošanas, flīzēšanas (flīzējot nepieciešams dubultais apšuvums) – ar *Knauf Tiefengrund*,
- pirms apmešanas – ar *Knauf Putzgrund*.

## Tehniskie dati

Plākšņu biezums: 12,5 ± 0,5 mm; 15,0 ± 0,5 mm  
 Plākšņu platums: 1200<sup>0,4</sup> mm  
 Plākšņu garums: 2600<sup>0,5</sup> mm, 3000<sup>0,5</sup> mm  
 Malu veids: HRAK  
 Plākšņu svars: 12,8 kg/m<sup>2</sup> (12,5 mm)  
 15,5 kg/m<sup>2</sup> (15,0 mm)

### Izturība liecē:

- garenvirzienā  $\geq 8,3$  N/mm<sup>2</sup>
- šķērsvirzienā  $\geq 4,0$  N/mm<sup>2</sup>

Siltumvadītspēja: 0,25 W/(m·K), atbilstoši LVS EN12524  
 Ūdens tvaiku difūzijas koeficients:  $\mu$  10, atbilstoši LVS EN 12524  
 Būvmateriālu klase un ugunspretestība: atbilst A2-s1,d0 klasei pēc LVS EN 13501-1 un LBN 201-07, nedegošs pēc DIN 4102.

## Citi norādījumi

Veicot flīžu līmēšanu, izmantot elastīgu flīžu līmi *Knauf Flexkleber* vai *Knauf Bau und Fliesenkleber*. Apšūšana šķērsvirzienā uz profiliem paaugstina konstrukciju stabilitāti, kas ir ieteicama arī griestu apšuvuma gadījumā. *Knauf Blue* nav ieteicams pakļaut ilgstošai tiešas atmosfēras iedarbībai.

+371 67 032 999

www.knauf.lv

info@knauf.lv

*Knauf* sistēmas būvnieciskās, statiskās un tehniskās īpašības tiek pilnībā garantētas tikai tad, ja ir lietotas *Knauf* sistēmas sastāvdaļas vai īpaši *Knauf* ieteikti produkti.

**Knauf SIA** Daugavas iela 4, Saurieši, Rīgas raj., LV-2118, Latvija, tālr.: +371/67 032 999, fakss: + 371/67 032 969.

SIA *Knauf* patur tiesības tehnisko izmaiņu veikšanai. Garantija attiecas tikai uz materiāla nevainojamām īpašībām. Materiāla patēriņa, daudzuma un izpildījuma rādītāji ir pieredzes rezultātā iegūti lielumi, kas nevar tikt attiecināti uz katru individuālu gadījumu tiešā nozīmē. Dotās vērtības neatbrīvo pierādītu / pārdevēju no produkcijas derīguma pārbaudes attiecīgajam pielietojumam. Izdevumu aizsargā autoritēstības. Izmaiņas, pārpublicējumi un kopijas, arī fragmenti, iespējami tikai ar SIA *Knauf* atļauju.